



**Perspektive Schumannngasse**

Künstlerische Darstellung:  
Aufgrund der Weitergeführten Detailplanung und Ausführung kann es zu Abweichungen kommen.



**Perspektive Hofseite**

Künstlerische Darstellung:  
Aufgrund der Weitergeführten Detailplanung und Ausführung kann es zu Abweichungen kommen.

## MATERIALKONZEPT

### Allgemeinbereiche:

- Fassade
- Allgemeinbereiche
- Keller/ Garage

### Wohnungen:

- Innenausstattung
- Sanitärausstattung
- Elektroausstattung
- Außenausstattung

© 23.10.2023

DIESER PLAN IST GEISTIGES EIGENTUM DER F+P ARCHITEKTEN ZT GMBH. JEDE VERWERTUNG, VERVIELFÄTIGUNG, VERBREITUNG UND VORFÜHRUNG DARF NUR MIT AUSDRÜCKLICHER SCHRIFTLICHER ZUSTIMMUNG DER F+P ARCHITEKTEN ZT GMBH ERFOLGEN.

Allgemeiner Hinweis: Dieses Materialkonzept stellt keine Vertragsgrundlage dar, es ist lediglich eine Hilfestellung zum besseren Verständnis der konzipierten Materialien. Alle angegebenen Produktbezeichnungen sind Richtprodukte, gleichwertige Ausführung anderer Hersteller möglich. Änderungen und Druckfehler vorbehalten. Dieses Konzept beinhaltet unter anderem Visualisierungen, Produktbeschreibungen sowie Symbolbilder von Produkten, die nicht 1:1 mit der tatsächlichen Ausführung übereinstimmen müssen. Die dargestellten und beschriebenen Produkte können im Projektverlauf gegen gleichwertige Produkte anderer Hersteller oder Produktlinien ausgetauscht werden. Es wird davon abgeraten, Einrichtungsgegenstände oder Küchen aufgrund dieses Materialkonzeptes vor Fertigstellung und Übergabe der Wohnung an die jeweiligen Nutzer zu bestellen. es kann zu Material- und Farbabweichungen im Projektverlauf kommen.

**F+P ARCHITEKTEN** ZT GMBH

A-1060 Wien, Barnabitengasse 8/Stg.2/1  
T +43 1 523 26 05 F +43 1 523 26 05-150  
office@fp-arch.at www.fp-arch.at



### Allgemeiner Hinweis:

Dieses Materialkonzept stellt keine Vertragsgrundlage dar, es ist lediglich eine Hilfestellung zum besseren Verständnis der konzipierten Materialien. Alle angegebenen Produktbezeichnungen sind Richtprodukte, gleichwertige Ausführung anderer Hersteller möglich. Änderungen und Druckfehler vorbehalten.

Dieses Konzept beinhaltet unter anderem Visualisierungen, Produktbeschreibungen sowie Symbolbilder von Produkten, die nicht 1:1 mit der tatsächlichen Ausführung übereinstimmen müssen. Die dargestellten und beschriebenen Produkte können im Projektverlauf gegen gleichwertige Produkte anderer Hersteller oder Produktlinien ausgetauscht werden.

Es wird davon abgeraten, Einrichtungsgegenstände oder Küchen aufgrund dieses Materialkonzeptes vor Fertigstellung und Übergabe der Wohnung an die jeweiligen Nutzer zu bestellen. es kann zu Material- und Farbabweichungen im Projektverlauf kommen.

**SOCKEL**

Hinterlüftete Fassade  
Oberfläche: Alucobond Plus  
Farbe: lt. Wahl Architekt



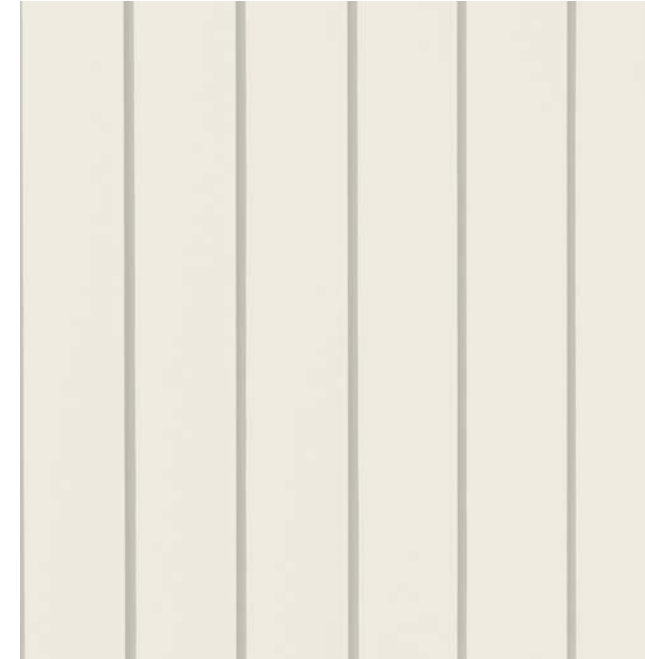
**STRASSENFASSADE**

Putzfassade Baumit Life  
Körnung 1,5mm  
Farbe: W1208 Ceramic White



**DACH**

Prefa Dachsystem Prefalz  
Farbe: 17 P.10 Reinweiß



**REGENFALLROHR**

Prefa Dachentwässerung  
Farbe: 10 P.10 Prefaweiß



**BALKONGELÄNDER**

Stabgeländer, Stahl  
Farbe: RAL 9010 Reinweiß  
pulverbeschichtet



**LAMELLEN-FASSADE**

Alu Höfstätter  
Strangpressprofil aus Aluminium  
Farbe: lt. Farbe Architekt



**PFLANZTROG**

Balkon, Terrassen  
Farbe: Weiß



© 23.10.2023

DIESER PLAN IST GEISTIGES EIGENTUM DER F+P ARCHITEKTEN ZT GMBH. JEDE VERWERTUNG, VERVIELFÄLTIGUNG, VERBREITUNG UND VORFÜHRUNG DARF NUR MIT AUSDRÜCKLICHER SCHRIFTLICHER ZUSTIMMUNG DER F+P ARCHITEKTEN ZT GMBH ERFOLGEN.

Allgemeiner Hinweis: Dieses Materialkonzept stellt keine Vertragsgrundlage dar, es ist lediglich eine Hilfestellung zum besseren Verständnis der konzipierten Materialien. Alle angegebenen Produktbezeichnungen sind Richtprodukte, gleichwertige Ausführung anderer Hersteller möglich. Änderungen und Druckfehler vorbehalten. Dieses Konzept beinhaltet unter anderem Visualisierungen, Produktbeschreibungen sowie Symbolbilder von Produkten, die nicht 1:1 mit der tatsächlichen Ausführung übereinstimmen müssen. Die dargestellten und beschriebenen Produkte können im Projektverlauf gegen gleichwertige Produkte anderer Hersteller oder Produktlinien ausgetauscht werden. Es wird davon abgeraten, Einrichtungsgegenstände oder Küchen aufgrund dieses Materialkonzeptes vor Fertigstellung und Übergabe der Wohnung an die jeweiligen Nutzer zu bestellen. es kann zu Material- und Farbabweichungen im Projektverlauf kommen.

**F+P ARCHITEKTEN** ZT GMBH

A-1060 Wien, Barnabitenngasse 8/Stg.2/1  
T +43 1 523 26 05 F +43 1 523 26 05-150  
office@fp-arch.at www.fp-arch.at



**DACHSCHRÄGFENSTER**

3-fach Verglasung. Bedienung manuell oder motorisch.  
Fa. Sunshine Panorama-Fenster (Typ AL) 2-teilig mit 2 Glasteilen (oder glw.)  
Farbe außen: Farbe nach Wahl Architekt  
Farbe innen: RAL 9010 Reinweiß  
Sonnenschutz: Aussenliegende Markisette, elektrisch bedienbar, Farbe nach Wahl Architekt



**DACHFLÄCHENFENSTER**

Holz-Alu-Fenster  
3-Scheiben Isolierverglasung, Bedienung elektrisch und Smarthome-Funktion  
Farbe außen: Farbe nach Wahl Architekt  
Farbe innen: RAL 9010 Reinweiß  
Sonnenschutz: Aussenliegender Rollladen, elektrisch bedienbar, Farbe nach Wahl Architekt



**KNICKFENSTER**

Holz-Alu-Fenster + Fassadenanschlussfenster Designo R1 (Kipp), 3-fach Verglasung, Bedienung elektrisch und Smarthome-Funktion  
Farbe außen: Farbe nach Wahl Architekt  
Farbe innen: RAL 9010 Reinweiß  
Sonnenschutz Dachflächenfenster: Aussenliegender Rollladen, elektrisch bedienbar; Sonnenschutz Unterlicht: Innenliegender, Farbe nach Wahl Architekt



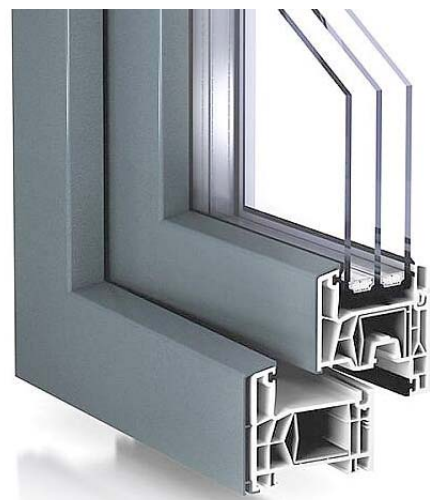
**DACHFLÄCHENFENSTER MIT FIX VERGLASUNG**

Holz-Alu-Fenster  
3-Scheiben Isolierverglasung, Bedienung elektrisch und Smarthome-Funktion  
Farbe außen: Farbe nach Wahl Architekt  
Farbe innen: RAL 9010 Reinweiß  
Sonnenschutz: Aussenliegender Rollladen, elektrisch bedienbar, Farbe nach Wahl Architekt



**FENSTER / BALKON- UND TERRASSENTÜREN**

Alu-Kunststoff Fenster  
3-Scheiben Isolierverglasung  
Farbe außen: Farbe nach Wahl Architekt  
Farbe innen: RAL 9010 Reinweiß



**SONNENSCHUTZSYSTEM | ROLLADEN**

Gartengeschoss & EG  
sichtbar  
pulverbeschichtet; Farbe nach Wahl Architekt  
seitl. Führungsschiene, unterputz, elektrisch bedienbar



**SONNENSCHUTZSYSTEM | RAFFSTORE**

ab 1.OG  
sichtbar  
pulverbeschichtet; Farbe nach Wahl Architekt  
seitl. Führungsschiene, unterputz, elektrisch bedienbar



**SONNENSCHUTZSYSTEM DACHFENSTER**

Außenrollladen  
Farbe nach Wahl Architekt  
elektrisch bedienbar



© 23.10.2023

DIESER PLAN IST GEISTIGES EIGENTUM DER F+P ARCHITEKTEN ZT GMBH. JEDE VERWERTUNG, VERVIELFÄTIGUNG, VERBREITUNG UND VORFÜHRUNG DARF NUR MIT AUSDRÜCKLICHER SCHRIFTLICHER ZUSTIMMUNG DER F+P ARCHITEKTEN ZT GMBH ERFOLGEN.

Allgemeiner Hinweis: Dieses Materialkonzept stellt keine Vertragsgrundlage dar, es ist lediglich eine Hilfestellung zum besseren Verständnis der konzipierten Materialien. Alle angegebenen Produktbezeichnungen sind Richtprodukte, gleichwertige Ausführung anderer Hersteller möglich. Änderungen und Druckfehler vorbehalten. Dieses Konzept beinhaltet unter anderem Visualisierungen, Produktbeschreibungen sowie Symbolbilder von Produkten, die nicht 1:1 mit der tatsächlichen Ausführung übereinstimmen müssen. Die dargestellten und beschriebenen Produkte können im Projektverlauf gegen gleichwertige Produkte anderer Hersteller oder Produktlinien ausgetauscht werden. Es wird davon abgeraten, Einrichtungsgegenstände oder Küchen aufgrund dieses Materialkonzeptes vor Fertigstellung und Übergabe der Wohnung an die jeweiligen Nutzer zu bestellen. es kann zu Material- und Farbabweichungen im Projektverlauf kommen.

**F+P ARCHITEKTEN** ZT GMBH

A-1060 Wien, Barnabitzgasse 8/Stg.2/1  
T +43 1 523 26 05 F +43 1 523 26 05-150  
office@fp-arch.at www.fp-arch.at



**SOHLBÄNKE UND GESIMS**

Prefa Dachsystem Prefalz  
Metallverblechung, Alu pulverbeschichtet  
Farbe nach Wahl Architekt



**DACHAUSSTIEG / ÜBERDRUCKKLAPPE (STIEGENHAUS)**

PROFANT, DBA-RWA-LK (oder glw.)  
DBA-Lichtkuppel mit externer Druckaufnehmer-  
Klemmbox  
Farbe innen: RAL 9010 Reinweiß  
Farbe außen: RAL 9010 Reinweiß



**FENSTERBESCHLÄGE**

z.B. Fa Glutz  
Edelstahl matt



**WOHNRAUMLÜFTUNG**

Fassadenlüfter passiv:  
VentoMaxx LAW (oder glw.)



**FUSSABSTREIFER INNEN**

Stiegehaus - Eingangsbereich  
z.B. Scheybal Mega-Mat Smart CS Tex Bfl -S1  
Feinabstreifer, grau  
Alu-Trägerprofi mit Textilstreifen, Bfl -S 1



**GELÄNDER TREPPE**

Flachstahl-Geländer  
Farbe lt. Wahl Architekt, pulverbeschichtet  
Handlauf: lt. Wahl Architekt



**DECKENLEUCHTE INNENBEREICH**

Stiegenhaus / Gang  
e2 Facility LED (oder glw.)  
Aufbau



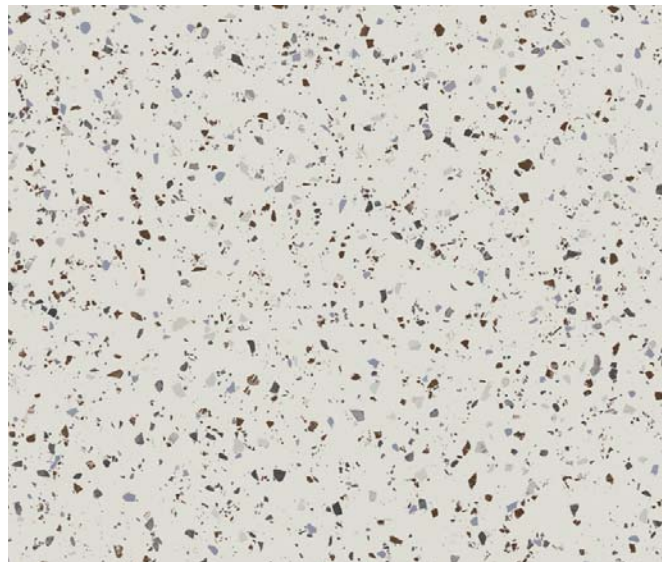
**AUFZUGS- PORTAL UND KABINE**

Tür 90/210cm  
Farbe lt. Wahl Architekt, pulverbeschichtet  
Abgehängte Decke gerade mit punktueller  
Beleuchtung, Spiegelwand raumhoch  
gegenüber der Tür.



**BODENBELAG FOYER / GANG / STIEGENHAUS**

Apavisa South Collection  
South white natural (oder glw.)  
Feinsteinzeug Bodenfliesen, R10 rutschhemmend  
Form hexagonal 25x29cm



**“SCHWARZES BRETT” PUCK DIGITAL+ MAGNETTAFEL**

Digitales schwarzes Brett im Foyer sowie  
Hausverwaltung über App



**BEWEGUNGSMELDER AP/UP**

Fabrikat: BEG Luxomat, Esylux, Theben  
(oder glw.)



**WAND- / DECKEOBERFLÄCHE**

Mineralische Wandfarbe (alle Geschosse)  
analog RAL 9010 Reinweiß  
Dispersion: wischfest (Stiegenhaus)  
analog RAL 9010 Reinweiß



© 23.10.2023

DIESER PLAN IST GEISTIGES EIGENTUM DER F+P ARCHITEKTEN ZT GMBH. JEDE VERWERTUNG, VERVIELFÄTIGUNG, VERBREITUNG UND VORFÜHRUNG DARF NUR MIT AUSDRÜCKLICHER SCHRIFTLICHER ZUSTIMMUNG DER F+P ARCHITEKTEN ZT GMBH ERFOLGEN.

Allgemeiner Hinweis: Dieses Materialkonzept stellt keine Vertragsgrundlage dar, es ist lediglich eine Hilfestellung zum besseren Verständnis der konzipierten Materialien. Alle angegebenen Produktbezeichnungen sind Richtprodukte, gleichwertige Ausführung anderer Hersteller möglich. Änderungen und Druckfehler vorbehalten. Dieses Konzept beinhaltet unter anderem Visualisierungen, Produktbeschreibungen sowie Symbolbilder von Produkten, die nicht 1:1 mit der tatsächlichen Ausführung übereinstimmen müssen. Die dargestellten und beschriebenen Produkte können im Projektverlauf gegen gleichwertige Produkte anderer Hersteller oder Produktlinien ausgetauscht werden. Es wird davon abgeraten, Einrichtungsgegenstände oder Küchen aufgrund dieses Materialkonzeptes vor Fertigstellung und Übergabe der Wohnung an die jeweiligen Nutzer zu bestellen. es kann zu Material- und Farbabweichungen im Projektverlauf kommen.

**F+P ARCHITEKTEN** ZT GMBH

A-1060 Wien, Barnabitengasse 8/Stg.2/1  
T +43 1 523 26 05 F +43 1 523 26 05-150  
office@fp-arch.at www.fp-arch.at



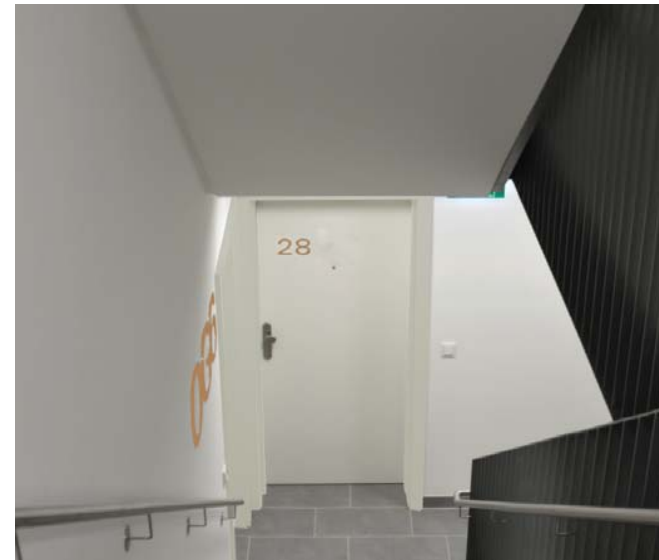
**LEITFARBE:** Farbe nach Wahl Architekt

**BESCHILDERUNG:**  
individuelle Beschilderung mit Einzelbuchstaben  
(z.B. Total Solution, D Line XSign)  
Farbe: lt. Wahl Architekt, pulverbeschichtet  
Schriftart lt. Arch., Höhe: 15cm



**TÜRBESCHRIFTUNG:**

Klebefolienbeschriftung  
Farbe: lt. Wahl Architekt  
Schriftart lt. Arch



**FLUCHTWEGSBELEUCHTUNG:**

Fluchwegleuchte  
LED Fluchtwegleuchte  
Fa. DIN (oder glw.)



**INNENPORTALE**

Alu-Portal (z.B. Schüco ADS 70.HD )  
Farbe: lt. Wahl Architekt  
pulverbeschichtet



**BRIEFFACHANLAGE**

z.B. Renz Brief- & Paketkastenanlage (oder glw.)  
erforderl. Anzahl der Postboxen (in verschiedenen  
Größen) entspricht ca. 20% der Wohnungsanzahl  
Farbe: lt. Wahl Architekt, pulverbeschichtet



© 23.10.2023

DIESER PLAN IST GEISTIGES EIGENTUM DER F+P ARCHITEKTEN ZT GMBH. JEDE VERWERTUNG, VERVIELFÄTIGUNG, VERBREITUNG UND VORFÜHRUNG DARF NUR MIT AUSDRÜCKLICHER SCHRIFTLICHER ZUSTIMMUNG DER F+P ARCHITEKTEN ZT GMBH ERFOLGEN.

Allgemeiner Hinweis: Dieses Materialkonzept stellt keine Vertragsgrundlage dar, es ist lediglich eine Hilfestellung zum besseren Verständnis der konzipierten Materialien. Alle angegebenen Produktbezeichnungen sind Richtprodukte, gleichwertige Ausführung anderer Hersteller möglich. Änderungen und Druckfehler vorbehalten. Dieses Konzept beinhaltet unter anderem Visualisierungen, Produktbeschreibungen sowie Symbolbilder von Produkten, die nicht 1:1 mit der tatsächlichen Ausführung übereinstimmen müssen. Die dargestellten und beschriebenen Produkte können im Projektverlauf gegen gleichwertige Produkte anderer Hersteller oder Produktlinien ausgetauscht werden. Es wird davon abgeraten, Einrichtungsgegenstände oder Küchen aufgrund dieses Materialkonzeptes vor Fertigstellung und Übergabe der Wohnung an die jeweiligen Nutzer zu bestellen. es kann zu Material- und Farbabweichungen im Projektverlauf kommen.

**F+P ARCHITEKTEN** ZT GMBH

A-1060 Wien, Barnabitengasse 8/Stg.2/1  
T +43 1 523 26 05 F +43 1 523 26 05-150  
office@fp-arch.at www.fp-arch.at



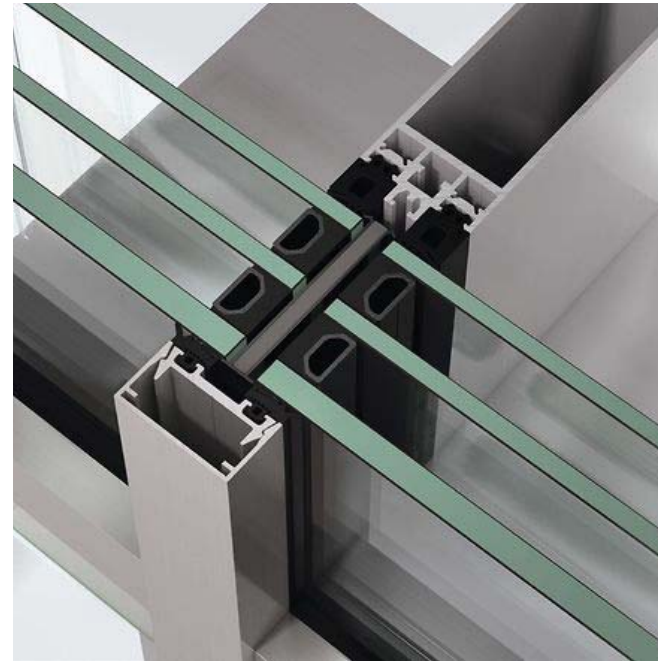
**EINGANGSPORTAL**

Alu-Portale (z.B. Schüco ADS 70.HD)  
Farbe nach Wahl Architekt  
pulverbeschichtet



**PFOSTEN-RIEGEL-FASSADE**

Alu-Profile (z.B. Schüco FWS 35 pd.SI)  
Farbe nach Wahl Architekt  
pulverbeschichtet



**MÜLLRAUMTÜR**

Alu-Portal (z.B. Schüco ADS 70.HD )  
Farbe nach Wahl Architekt  
pulverbeschichtet

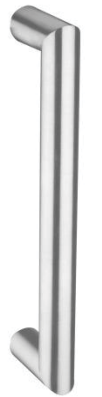


**BESCHLÄGE**

Sichtbeschlag Drücker/  
Hebel  
z.B. Glutz  
Edelstahl matt



Griffstange Stoßgriffe  
z.B. Glutz  
Edelstahl matt



**POLLERLEUCHTEN**

Fabrikat: BEGA Poller 84220 K4  
Graphit (oder glw.)



**AUßENLEUCHTEN**

Brücke, Stiege Aufgang UG-EG  
Fabrikat: Wever & Ducre (oder glw.)  
Typ: Oris 1.3 schwarz  
Einbau



**SITZBÄNKE**

Fabrikat: z.B. Wetz



**ZUGANGSWEGE**

Betonplatten  
80 x 40 cm,  
Farbe nach Wahl Architekt



**AUSSENSPRECHSTELLE**

VIDEO-AUSSENSPRECHSTELLE:  
2N Verso IP oder ähnliche  
Außensprechstelle von 2 N



© 23.10.2023

DIESER PLAN IST GEISTIGES EIGENTUM DER F+P ARCHITEKTEN ZT GMBH. JEDE VERWERTUNG, VERVIELFÄTIGUNG, VERBREITUNG UND VORFÜHRUNG DARF NUR MIT AUSDRÜCKLICHER SCHRIFTLICHER ZUSTIMMUNG DER F+P ARCHITEKTEN ZT GMBH ERFOLGEN.

Allgemeiner Hinweis: Dieses Materialkonzept stellt keine Vertragsgrundlage dar, es ist lediglich eine Hilfestellung zum besseren Verständnis der konzipierten Materialien. Alle angegebenen Produktbezeichnungen sind Richtprodukte, gleichwertige Ausführung anderer Hersteller möglich. Änderungen und Druckfehler vorbehalten. Dieses Konzept beinhaltet unter anderem Visualisierungen, Produktbeschreibungen sowie Symbolbilder von Produkten, die nicht 1:1 mit der tatsächlichen Ausführung übereinstimmen müssen. Die dargestellten und beschriebenen Produkte können im Projektverlauf gegen gleichwertige Produkte anderer Hersteller oder Produktlinien ausgetauscht werden. Es wird davon abgeraten, Einrichtungsgegenstände oder Küchen aufgrund dieses Materialkonzeptes vor Fertigstellung und Übergabe der Wohnung an die jeweiligen Nutzer zu bestellen. es kann zu Material- und Farbabweichungen im Projektverlauf kommen.

**F+P ARCHITEKTEN** ZT GMBH

A-1060 Wien, Barnabitengasse 8/Stg.2/1  
T +43 1 523 26 05 F +43 1 523 26 05-150  
office@fp-arch.at www.fp-arch.at





KLEINKINDERSPIELPLATZ

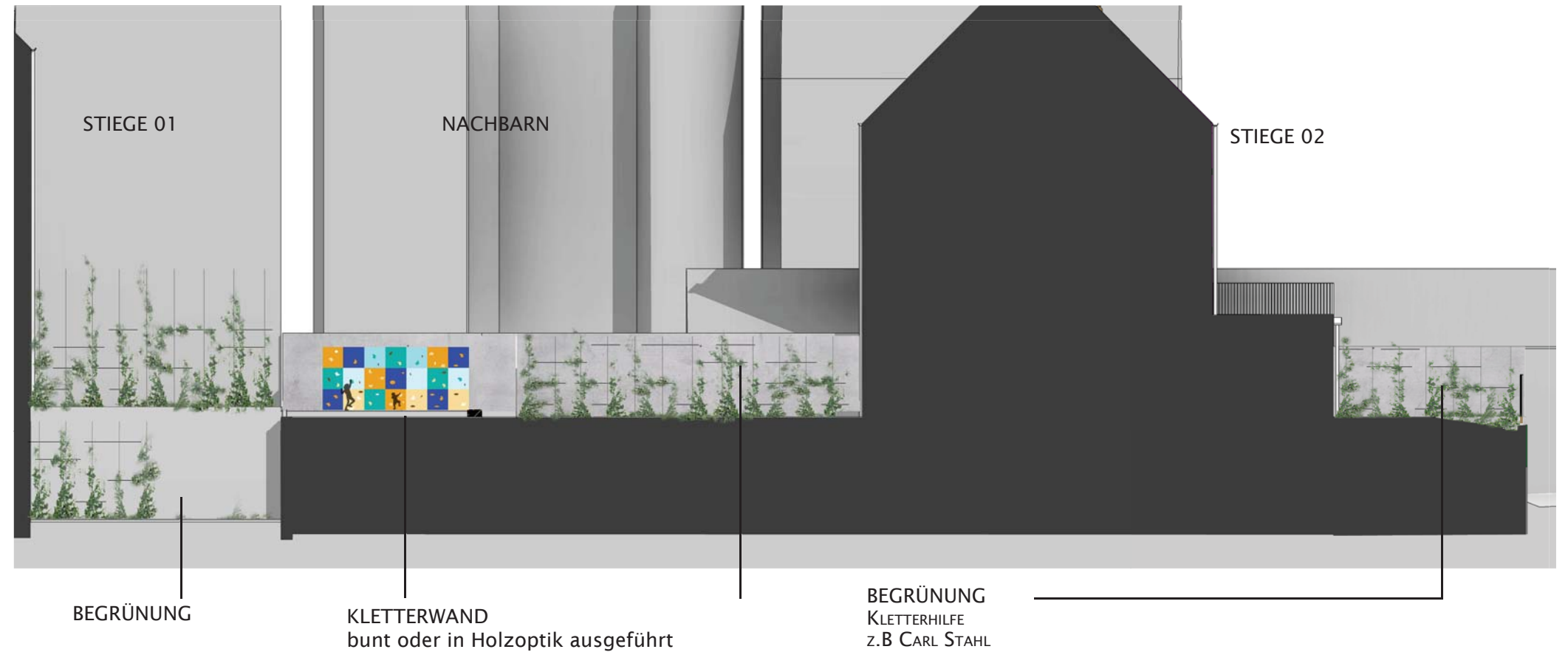
Sandkasten



Edelstahlbrunnen  
(z.B. Besendahl)

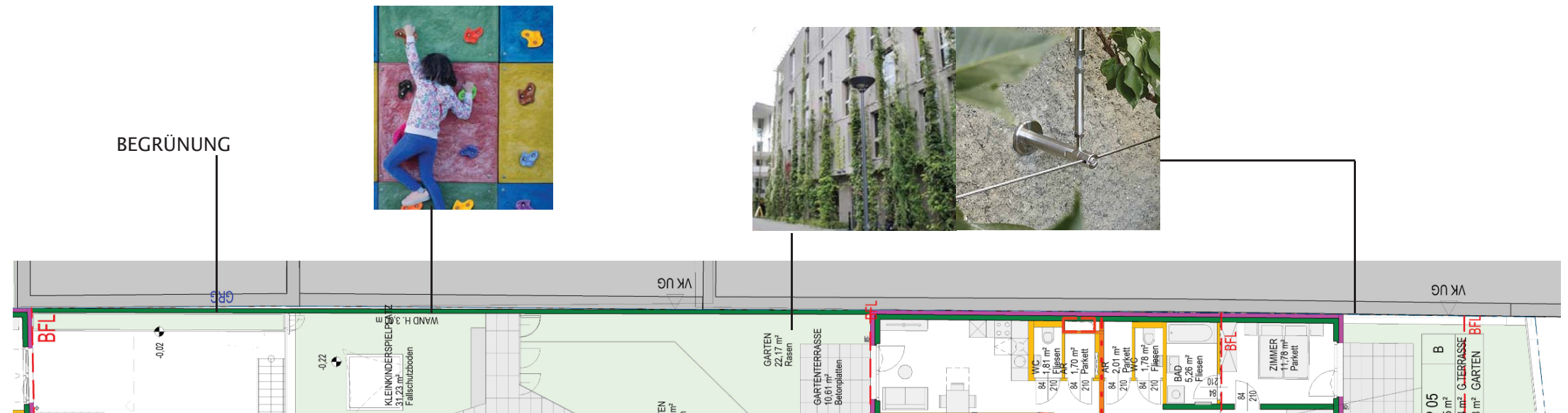


Abfallbehälter  
Wetz Witten  
Deckel aus Edelstahl  
Holzverkleidung, 37 Liter



FALLSCHUTZBODEN KLETTERBEREICH

zB. Fa. BSW Playfix Structure M  
Farbe in Abstimmung mit Architekt



**DECKE TIEFGARAGE / KELLERDÄMMUNG**

z.B. PAROC A2 CGL 20cy  
Stärke lt. Bauphysik



**KELLERTRENNWAND**

Holzprofil-Trennwandsystem  
Fa. System Gerhardt-Braun, (oder glw.)

**BODENOBERFLÄCHE NEBENRÄUME**

Estrich versiegelt



**STELLPLATZBESCHRIFTUNG**

Bodenoberfläche: Beschichtung  
Wandoberfläche: analog RAL 9010 Reinweiß  
Beschriftung: Farbe nach Wahl Architekt  
Einige Stellplätze vorbereitet für E-Mobilität.



**GARAGENTOR**

Sektionaltor (z.B. Hörmann ALR F42)  
Farbe nach Wahl Architekt



**STECKDOSEN KELLER UND GARAGE**

Berker Schutzkontakt-Steckdose mit  
Klappdeckel  
Aufputz W.1 Grau (oder glw.)

Vorgesehen für:  
Allgemeinenbereiche, Kellerabteile,  
Untergeschoss etc.



**BELEUCHTUNG  
EINLAGERUNGSRÄUME**

Gitterleuchte:  
Schrack Oval E27 (oder glw.)



**FEUCHTRAUMWANNENLEUCHE**

Garage, Fahrwege, Technikraum und  
allg. Bereiche  
Fabrikat: Philips (oder glw.)



**FLUCHTWEGSBELEUCHTUNG:**

Fluchtwegleuchte  
LED Fluchtwegleuchte  
Fa. DIN (oder glw.)



**BEWEGUNGSMELDER AP/UP**

Fabrikat: BEG Luxomat, Esylux, Theben  
(oder glw.)



© 23.10.2023

DIESER PLAN IST GEISTIGES EIGENTUM DER F+P ARCHITEKTEN ZT GMBH. JEDE VERWERTUNG, VERVIELFÄLTIGUNG, VERBREITUNG UND VORFÜHRUNG DARF NUR MIT AUSDRÜCKLICHER SCHRIFTLICHER ZUSTIMMUNG DER F+P ARCHITEKTEN ZT GMBH ERFOLGEN.

Allgemeiner Hinweis: Dieses Materialkonzept stellt keine Vertragsgrundlage dar, es ist lediglich eine Hilfestellung zum besseren Verständnis der konzipierten Materialien. Alle angegebenen Produktbezeichnungen sind Richtprodukte, gleichwertige Ausführung anderer Hersteller möglich. Änderungen und Druckfehler vorbehalten. Dieses Konzept beinhaltet unter anderem Visualisierungen, Produktbeschreibungen sowie Symbolbilder von Produkten, die nicht 1:1 mit der tatsächlichen Ausführung übereinstimmen müssen. Die dargestellten und beschriebenen Produkte können im Projektverlauf gegen gleichwertige Produkte anderer Hersteller oder Produktlinien ausgetauscht werden. Es wird davon abgeraten, Einrichtungsgegenstände oder Küchen aufgrund dieses Materialkonzeptes vor Fertigstellung und Übergabe der Wohnung an die jeweiligen Nutzer zu bestellen. es kann zu Material- und Farbabweichungen im Projektverlauf kommen.

**F+P ARCHITEKTEN** ZT GMBH

A-1060 Wien, Barnabitengasse 8/Stg.2/1  
T +43 1 523 26 05 F +43 1 523 26 05-150  
office@fp-arch.at www.fp-arch.at



**BODENBELAG WOHNÄRÄUME RG (außer Sanitär)**

Eiche 2-Schicht Parkett, für FBH geeignet  
z.B. WEITZER DIELE 1000 EICHE RUHIG GEBÜRSTET  
PROACTIVE  
Verlegeart - Riemenverband, vollflächig verklebt



**WAND- / DECKENOBERTLÄCHE**

Mineralische Wandfarbe  
analog RAL 9010 Reinweiß



**WOHNUNGSEINGANGSTÜR**

Holzumfassungszarge, Vollholztürblatt mit Spion, WK3,  
5-fach Verriegelung, gefalzt  
z.B. Dana Dominant 1  
Farbe: Rahmen innen - matt weiß lackiert,  
Türblatt: gangseitig - nach Wahl Arch., wohnungsseitig - weiß



**SICHERHEITSBESCHLAG WOHNUNGSEINGANGSTÜR**

Edelstahl, Widerstandsklasse mind. RC3, außen  
Knauf, innen Drücker  
Glutz, Beschlag Topaz 30.030 (oder glw.)



**BODENBELAG WOHNÄRÄUME DG (außer Sanitär)**

Edeldiele Eiche gebürstet, geölt; Gefast  
(12x185x1800-2400/3mm)  
z.B. AUSTRIAWOOD



**FENSTERBANK**

z.B. Helopal, Modell Puritamo  
RAL 9010 Reinweiß



**INNENTÜREN**

Stahlumfassungszarge, Röhrenspanntür,  
stumpf einschlagend  
Dana Euroba  
Farbe: RAL 9010 Reinweiß, matt weiß lackiert /  
Zarge pulverbeschichtet



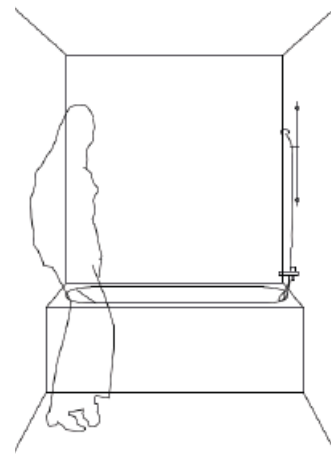
**BESCHLÄGE INNENTÜREN**

Sichtbeschläge  
Glutz - Memphis - Edelstahl matt (oder glw.)



### BADEWANNE

Badewanne Sanitäracryl  
1700 x 750 x 460 -  
1800 x 750 x 460  
Fabrikat: Laufen (oder glw.)  
Position und Größe lt. Verkaufsplan



### WANNEN-ARMATUREN

Wannenfüll- und  
Brause-Einhandmischer DN 15  
Fabrikat: Dornbracht  
Serie: YAMOU (oder glw.)



### WANNENABLAUFGARNITUR

Wannenfüllgarnitur  
Ab- und Überlaufgarnitur  
Fabrikat: Dornbracht (oder glw.)



### DOPPELWASCHTISCH

1200 x 465 x 95 mm  
Fabrikat: Laufen (oder glw.)  
Ausführung ohne Hahnloch  
Wenn lt. Verkaufsplan vorgesehen



### WASCHTISCH

(auch für Wandbefestigung geeignet)  
550 x 465 x 95 mm  
Fabrikat: Laufen (oder glw.)  
Ausführung ohne Hahnloch



### WASCHTISCHARMATUR BAD

UP-Waschtisch-2 loch  
Einhebelmischer  
Fabrikat: DORNBRACHT  
Serie: YAMOU (oder glw.)



### WASCHTISCH ECKVENTIL

Fabrikat: Grohe (oder glw.)



### WASCHTISCH-SIPHON

Fabrikat: Grohe (oder glw.)



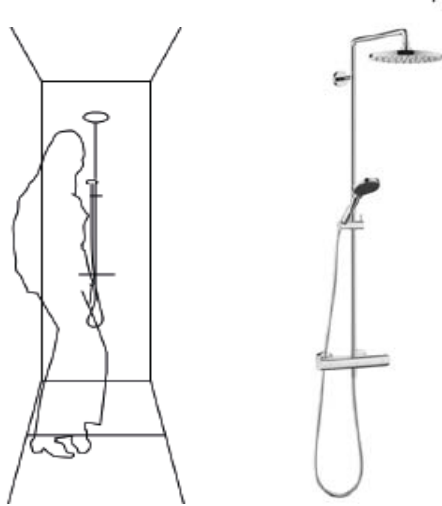
### VERSCHLIEßBARES WASCHTISCHABLAUFVENTIL

Fabrikat: Dornbracht YAMOU  
(oder glw.)



## DUSCHE

Dornbracht "YAMOU" (oder glw.)  
Aufputz Einhebelmischer  
Dual Shower System  
wenn lt. Verkaufsplan vorgesehen



## DUSCHRINNE

Fabrikat: Geberit (oder glw.)  
Wenn lt. Verkaufsplan vorgesehen



## DUSCHTRENNWAND

Wenn lt. Verkaufsplan vorgesehen  
Fabrikat: Baduscho (oder glw.)

Spritzschutzwand mit Tür



Spritzschutzwand einseitig



## LÜFTUNG

UP - Lüfter für WC und Badezimmer  
Fabrikat: Fa. Wernig, Silent ECO EC  
Einrohr-Lüftungssystem (oder glw.)  
Steuerung im Bad über Hygrostat,  
im WC mittels Nachlaufrelais



## BADHEIZKÖRPER

Fabrikat: Fa. ÖAG/ ALVA AQUA Una  
(oder glw.)  
Badheizkörper rein elektrisch  
175 x 60cm, 1000 Watt  
143 x 60cm, 750 Watt  
Position und Größe lt. Verkaufsplan



## HANDWASCHBECKEN

Handwaschbecken, 480 x 280 mm  
Fabrikat: Laufen (oder glw.)



## WASCHTISCHARMATUR WC

Einhebelmischer  
Fabrikat: Dornbracht  
Serie: YAMOU (oder glw.)



## WC

Wand-WC 'rimless/compact',  
Tiefspüler, ohne Spülrand,  
Schallschutzset  
Fabrikat: Laufen (oder glw.)  
Betätigungsplatte  
Fabrikat: Geberit (oder glw.)



## WC-SITZ

mit Deckel und Absenkautomatik  
Fabrikat: Laufen (oder glw.)



© 23.10.2023

DIESER PLAN IST GEISTIGES EIGENTUM DER F+P ARCHITEKTEN ZT GMBH. JEDE VERWERTUNG, VERVIELFÄTIGUNG, VERBREITUNG UND VORFÜHRUNG DARF NUR MIT AUSDRÜCKLICHER SCHRIFTLICHER ZUSTIMMUNG DER F+P ARCHITEKTEN ZT GMBH ERFOLGEN.

Allgemeiner Hinweis: Dieses Materialkonzept stellt keine Vertragsgrundlage dar, es ist lediglich eine Hilfestellung zum besseren Verständnis der konzipierten Materialien. Alle angegebenen Produktbezeichnungen sind Richtprodukte, gleichwertige Ausführung anderer Hersteller möglich. Änderungen und Druckfehler vorbehalten. Dieses Konzept beinhaltet unter anderem Visualisierungen, Produktbeschreibungen sowie Symbolbilder von Produkten, die nicht 1:1 mit der tatsächlichen Ausführung übereinstimmen müssen. Die dargestellten und beschriebenen Produkte können im Projektverlauf gegen gleichwertige Produkte anderer Hersteller oder Produktlinien ausgetauscht werden. Es wird davon abgeraten, Einrichtungsgegenstände oder Küchen aufgrund dieses Materialkonzeptes vor Fertigstellung und Übergabe der Wohnung an die jeweiligen Nutzer zu bestellen. es kann zu Material- und Farbabweichungen im Projektverlauf kommen.

F+P ARCHITEKTEN ZT GMBH

A-1060 Wien, Barnabitengasse 8/Stg.2/1  
T +43 1 523 26 05 F +43 1 523 26 05-150  
office@fp-arch.at www.fp-arch.at



**BELEUCHTUNG**

Decken-Einbauleuchte: Bad, WC, VR  
Einbauleuchte rund, IP44 (oder glw.)  
Weiß, matt



**WASCHMASCHINENANSCHLUSS**

Waschgeräte- UP Siphon  
Fabrikat: Hutter & Lechner  
(oder glw.)



**WASCHMASCHINE ABSPERRUNG**

Fabrikat: Grohe (oder glw.)



**KÜCHENANSCHLÜSSE**

Doppelspindelventil 1/2" zum Anschluss für Frischwasser Küche und Spülmaschine "schell" oder gleichwertig



**WASSERZÄHLER**

Blech-Revisionstüre in Vorsatzschale, meist im WC



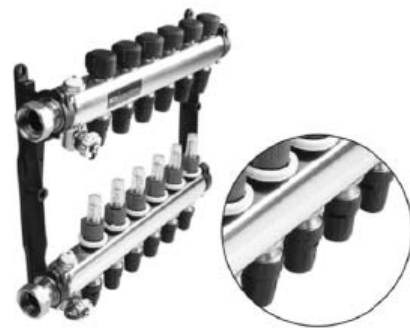
**FBHV-SCHRANK**

Rehau UP Verteilschrank, weiß (oder glw.)



**FUßBODENHEIZUNGSVERTEILER**

TECEFlor Edelstahl Heizkreisverteiler (oder glw.)



**WANDSPIEGEL UND WANDAUSLASS**

Eingelassener Wandspiegel, bündig mit Wandfliesen inkl. Auslass für Wandbeleuchtung mittig über Wandspiegel (siehe Beispielbild)

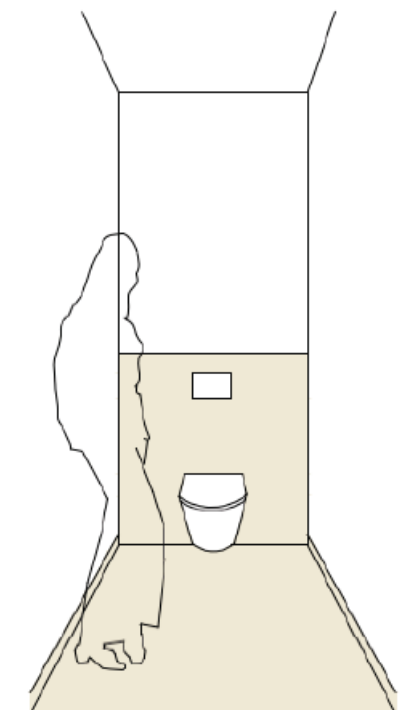


**BODEN- / WANDFLIESEN BAD/WC**

Feinsteinzeug  
Fa. Casal Grande, Serie: Nature, Farbe: Sabbia  
Format: 60 x 120 cm;

WC: Fußboden und Sockel; Rückwand Höhe 1,20m

BAD: im Spritzwasserbereich raumhoch, sonst Fliesensockel+gemalt



© 23.10.2023

DIESER PLAN IST GEISTIGES EIGENTUM DER F+P ARCHITEKTEN ZT GMBH. JEDE VERWERTUNG, VERVIELFÄTIGUNG, VERBREITUNG UND VORFÜHRUNG DARF NUR MIT AUSDRÜCKLICHER SCHRIFTLICHER ZUSTIMMUNG DER F+P ARCHITEKTEN ZT GMBH ERFOLGEN.

Allgemeiner Hinweis: Dieses Materialkonzept stellt keine Vertragsgrundlage dar, es ist lediglich eine Hilfestellung zum besseren Verständnis der konzipierten Materialien. Alle angegebenen Produktbezeichnungen sind Richtprodukte, gleichwertige Ausführung anderer Hersteller möglich. Änderungen und Druckfehler vorbehalten. Dieses Konzept beinhaltet unter anderem Visualisierungen, Produktbeschreibungen sowie Symbolbilder von Produkten, die nicht 1:1 mit der tatsächlichen Ausführung übereinstimmen müssen. Die dargestellten und beschriebenen Produkte können im Projektverlauf gegen gleichwertige Produkte anderer Hersteller oder Produktlinien ausgetauscht werden. Es wird davon abgeraten, Einrichtungsgegenstände oder Küchen aufgrund dieses Materialkonzeptes vor Fertigstellung und Übergabe der Wohnung an die jeweiligen Nutzer zu bestellen. es kann zu Material- und Farbabweichungen im Projektverlauf kommen.

**F+P ARCHITEKTEN** ZT GMBH

A-1060 Wien, Barnabitengasse 8/Stg.2/1  
T +43 1 523 26 05 F +43 1 523 26 05-150  
office@fp-arch.at www.fp-arch.at



**SCHALTER**

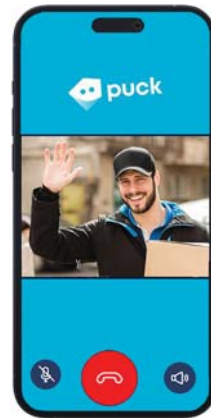
Schalterprogramm  
Berker S1 Reinweiß (oder glw.)



**GEGENSPRECHANLAGE**

IP Gegensprechanlage  
als App für Smartphone oder Tablet.

Eine Leerverrohrung für eine nachträgliche  
Installation einer Innensprechstelle  
wird im Vorraum der Wohnung vorbereitet.



**RAUCHWARNMELDER:**

Funk-Rauchmelder e2, RM1 (oder glw.)



**KLIMAGERÄTE INNEN**

Dachgeschoss Wohnungen  
Fabrikat: Daikin Style (oder. glw.)  
Stiege 1: TOP 37-47  
Stiege 2: TOP 39-52



**KLIMA-AUßENGERÄT**

Fabrikat: Daikin (oder glw.)  
Stiege 1: TOP 37-47  
Stiege 2: TOP 39-52



**ELEKTROVERTEILER**

Stark- und Schwachstromverteiler:  
Fabrikat: ABB (oder glw.)



**MEDIENVERTEILER**

Striebel & John Medienverteiler UK636  
MW mit WiFi-Türe (oder glw.)



**TERRASSEN- / BALKONBELAG**

z.B. Kann  
Yorktown  
80 x 40 cm,  
Farbe nach Wahl Architekt



**WANDAUFENLICHT**

Balkone, Terrassen -und Gartenterrassen  
direkt/indirekt strahlend 3000K  
Wandleuchte Bega 24471K3 (oder glw.)  
Aufbau



**FROSTFREIER ARMATUR**

Fabrikat: KEMPER  
Type: Frost Plus



**EINFRIEDUNG**

Erdgeschoss  
Doppelstabmattenzaun  
Höhe: 120 cm, Stabstärke 6/5/6mm  
Farbe: lt. Wahl Architekt, pulverbeschichtet



**BALKON TRENNWAND**

z.b. HPL Platte Max Exterior (oder glw.)  
Farbe: lt. Wahl Architekt  
Oberfläche NM - matt



**BALKONGELÄNDER**

Stabgeländer, Stahl  
Farbe: RAL 9010 Reinweiß  
pulverbeschichtet



© 23.10.2023

DIESER PLAN IST GEISTIGES EIGENTUM DER F+P ARCHITEKTEN ZT GMBH. JEDE VERWERTUNG, VERVIELFÄLTIGUNG, VERBREITUNG UND VORFÜHRUNG DARF NUR MIT AUSDRÜCKLICHER SCHRIFTLICHER ZUSTIMMUNG DER F+P ARCHITEKTEN ZT GMBH ERFOLGEN.

Allgemeiner Hinweis: Dieses Materialkonzept stellt keine Vertragsgrundlage dar, es ist lediglich eine Hilfestellung zum besseren Verständnis der konzipierten Materialien. Alle angegebenen Produktbezeichnungen sind Richtprodukte, gleichwertige Ausführung anderer Hersteller möglich. Änderungen und Druckfehler vorbehalten. Dieses Konzept beinhaltet unter anderem Visualisierungen, Produktbeschreibungen sowie Symbolbilder von Produkten, die nicht 1:1 mit der tatsächlichen Ausführung übereinstimmen müssen. Die dargestellten und beschriebenen Produkte können im Projektverlauf gegen gleichwertige Produkte anderer Hersteller oder Produktlinien ausgetauscht werden. Es wird davon abgeraten, Einrichtungsgegenstände oder Küchen aufgrund dieses Materialkonzeptes vor Fertigstellung und Übergabe der Wohnung an die jeweiligen Nutzer zu bestellen. es kann zu Material- und Farbabweichungen im Projektverlauf kommen.

**F+P ARCHITEKTEN** ZT GMBH

A-1060 Wien, Barnabitengasse 8/Stg.2/1  
T +43 1 523 26 05 F +43 1 523 26 05-150  
office@fp-arch.at www.fp-arch.at

